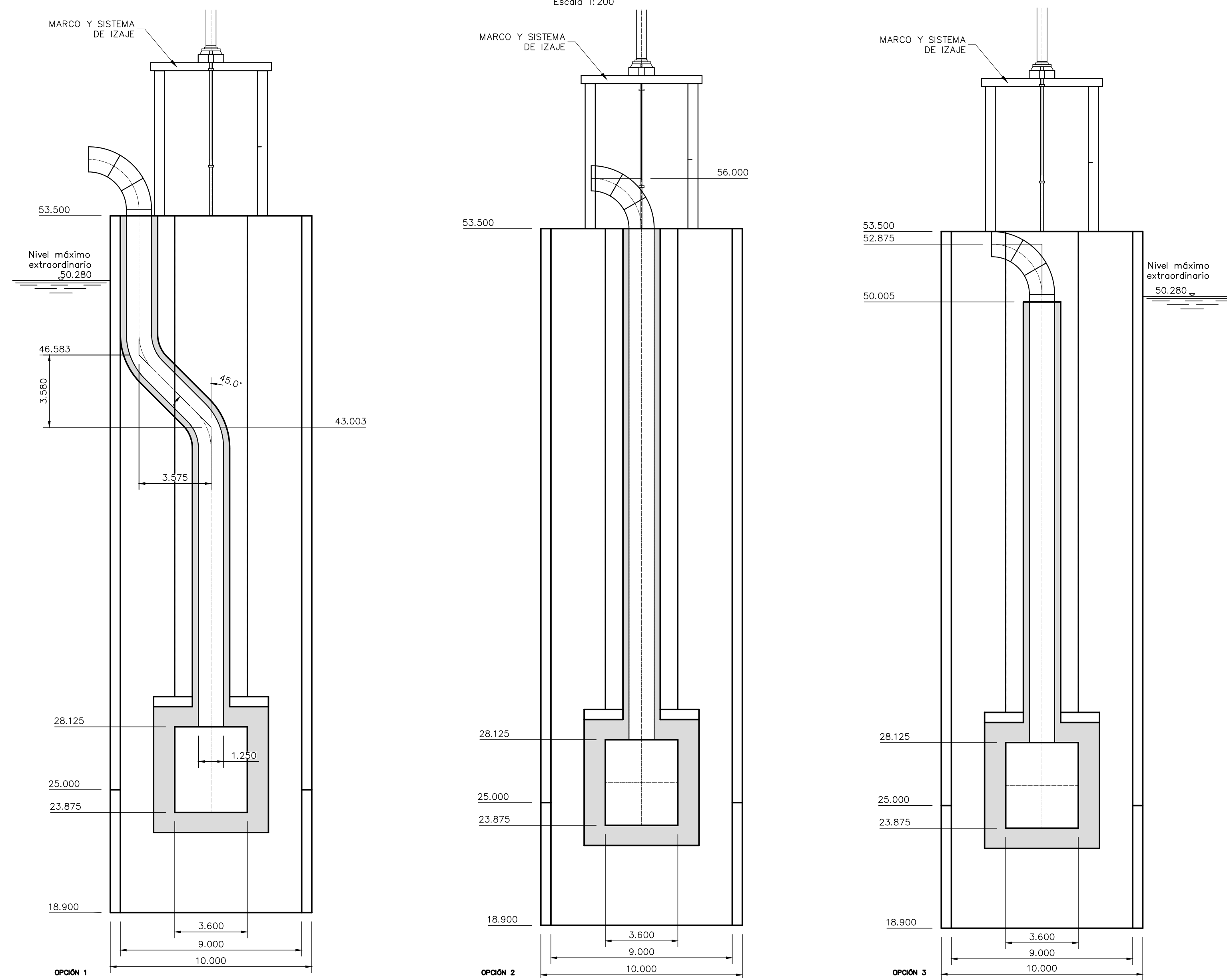
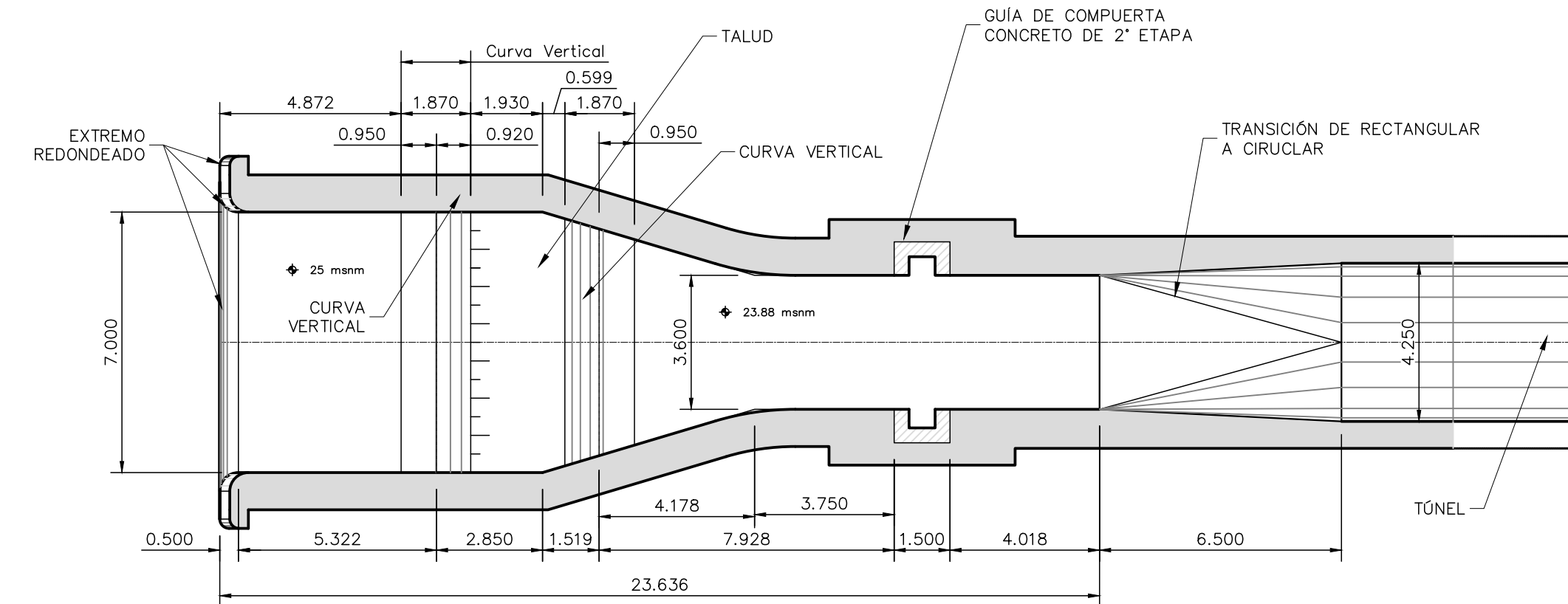


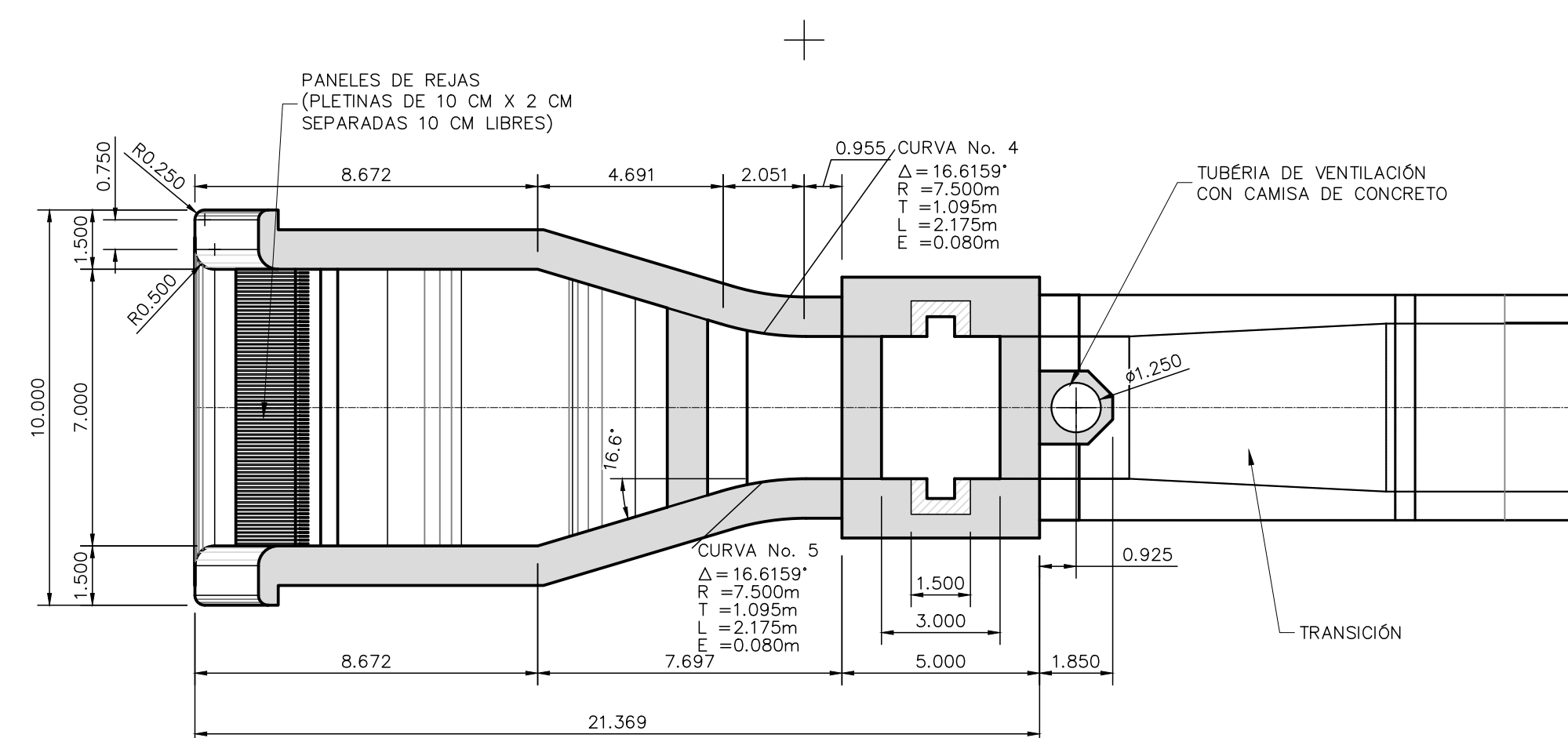
PERFIL DE LA TOMA DE AGUAS INDICACIÓN DE CORTES
Escala 1:200



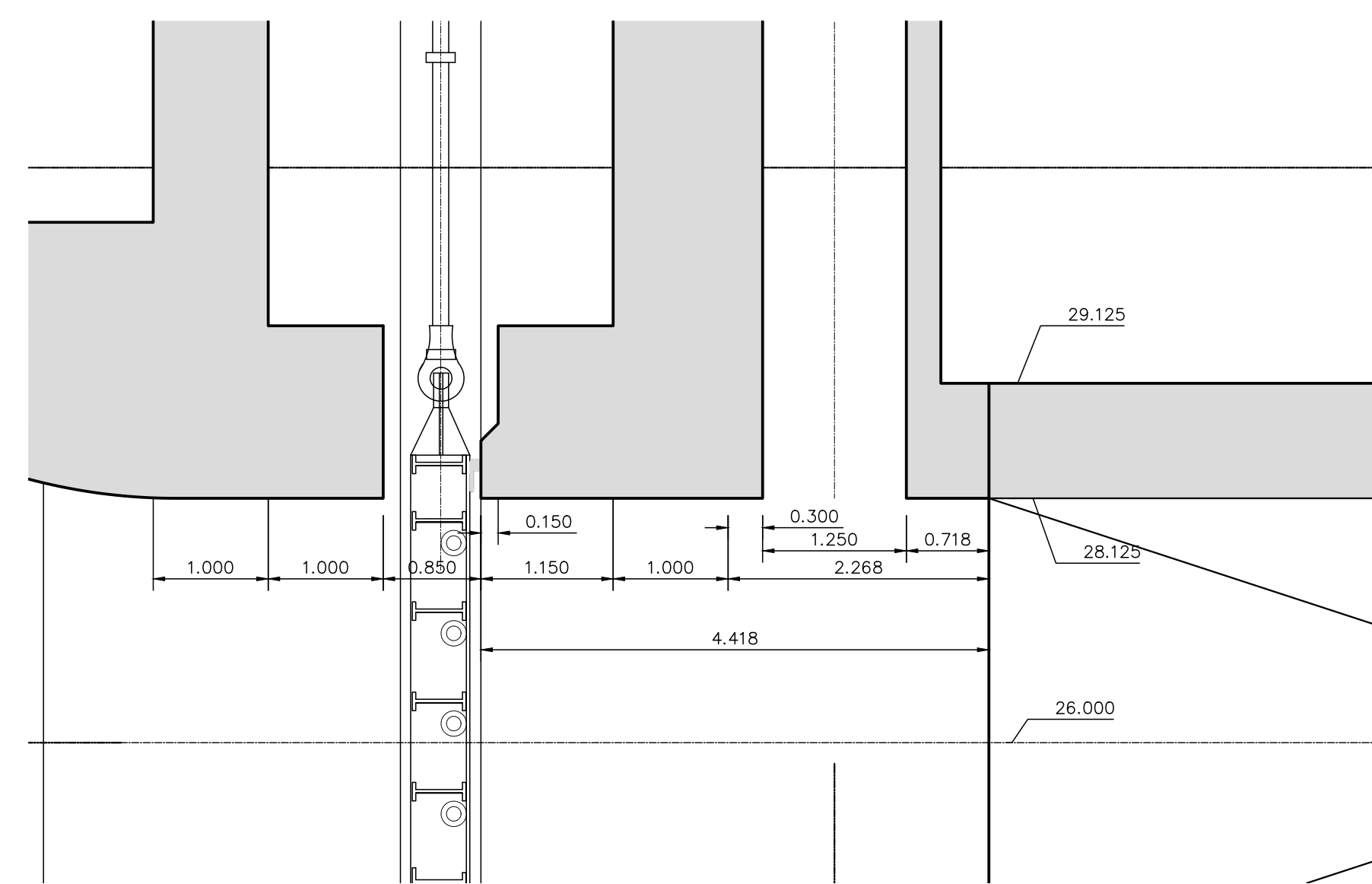
CORTE 3-3 VISTA POSTERIOR DE LA TOMA DE AGUAS RUTA TUBERÍA DE VENTILACIÓN
ESCALA 1:150



CORTE 1-1 SECCIÓN POR LA TOMA DE AGUAS A NIVEL DEL EJE DE CONDUCCIÓN
Escala 1:150



CORTE 2-2 SECCIÓN POR LA TOMA DE AGUAS A 5 m POR ENCIMA DEL EJE DE LA CONDUCCIÓN
Escala 1:150



DETALLE A BASE DE SOPORTE SELLO COMPUERTA Y DETALLE GEOMÉTRICO
Escala 1:50

PROPIETARIO:	
PROYECTO:	
Proyecto Sistema de Abastecimiento de Agua para la Cuenca Media de Río Tempisque y Comunidades Costeras	
INFORMACIÓN REGISTRAL:	
PROPIETARIO: BANCO CREDITO AGRICOLA DE CARTAGO, AGRICOLA INDUSTRIAL EL PORO DE GRECIA S.A	
N°CATASTRO:	CITAS. FOLIO REAL.
G-1283672-2008	5021132-000
G-1042635-2005	5018519-000 / 5030971-000

INSTITUTO COSTARRICENSE DE ELECTRICIDAD SAN JOSÉ, COSTA RICA CED. JURÍDICA. 4-000-042139	

DIBUJO: Iván Gazel Alvarado			
CONTENIDO: TOMA DE AGUA SECCIONES Y DETALLES			
FECHAS DE REVISIÓN:			
CONTRATISTA:			
D. Ing. Iván Gazel Alvarado			
R. Ing. Jorge Araya Araya			
A. Ing. Erick Campos Vargas			
ESCALA:	FECHA:	CÓDIGO ICE:	LÁMINA:
INDICADA	SEP 2017	799H780030004	6.3.030